

Fellowes

LX SERIES



CUSTOMER SERVICE & SUPPORT

www.fellowes.com

United States: 1-800-955-0959

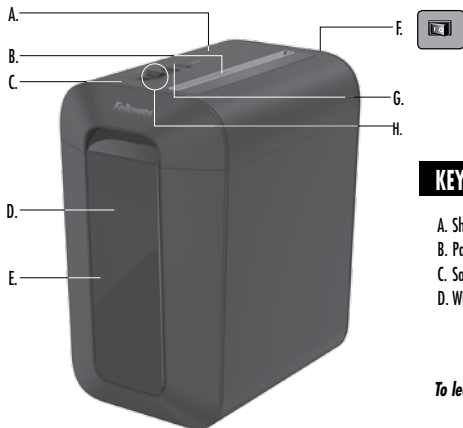
Canada: 1-800-665-4339

Mexico: 001-800-514-9057

PLEASE READ THESE INSTRUCTIONS BEFORE USE.
DO NOT DISCARD: KEEP FOR FUTURE REFERENCE.

VEUILLEZ LIRE CES INSTRUCTIONS AVANT D'UTILISER L'APPAREIL.
NE PAS JETER : CONSERVER AFIN DE CONSULTER LES DIRECTIVES
ULTÉRIEUREMENT, EN CAS DE BESOIN.

LEA ESTAS INSTRUCCIONES ANTES DEL USO.
NO LAS DESECHE: CONSÉRVELAS COMO REFERENCIA FUTURA.



KEY

- | | | |
|----------------------------|----------------------------|----------------------------|
| A. Shredder head | E. Bin | H. Control switch and LEDs |
| B. Paper/credit card entry | F. Disconnect power switch | ▷ 1. Auto-On (white) |
| C. SafeSense® Technology | ○ 1. OFF | ○ 2. OFF |
| D. Window | 1 2. ON | ◀◀ 3. Reverse |
| | G. See safety instructions | ⬇ 4. Overheat (red) |
| | | ⬆ 5. SafeSense® (yellow) |

To learn more about Fellowes products and features go to www.fellowes.com

CAPABILITIES

Will shred: Paper, plastic credit cards, small paper clips and staples

Will not shred: Continuous forms, CD/DVDs, adhesive labels, transparencies, newspaper, cardboard, large paper clips, laminates, file folders, X-rays or plastic other than noted above

Paper shred size:

Cross-Cut 5/32 in. x 1-9/16 in. (4mm x 40mm)

Maximum:

Sheets per pass 10*

Cards per pass 1*

Paper entry width 8.7 in. (222mm)

*8.5 in. x 11 in., 20lb., (75g) paper at 120V/60 Hz, 2.8Amps; heavier paper, humidity or other than rated voltage may reduce capacity. Maximum recommended daily usage rates: 100 sheets; 5 credit cards. (⊖) 10 sheets per pass.

Fellowes SafeSense® shredders are designed to be operated in home and office environments ranging between 50 – 80 degrees Fahrenheit (10 – 26 degrees Celsius) and 40 – 80% relative humidity.

⚠ WARNING: IMPORTANT SAFETY INSTRUCTIONS — Read Before Using!

-  Operation, maintenance, and service requirements are covered in the instruction manual. Read the entire instruction manual before operating shredders.
-  Keep away from children and pets. Keep hands away from paper entry. Always set to off or unplug when not in use.
-  Keep foreign objects – gloves, jewelry, clothing, hair, etc. – away from shredder openings. If object enters top opening, switch to Reverse (<<<) to back out object.
-  DO NOT use aerosol products, petroleum based or aerosol lubricants on or near shredder. DO NOT USE "CANNED AIR" OR "AIR DUSTERS" ON SHREDDER. Vapors from propellants and petroleum based lubricants may combust causing serious injury.
-  Sharp edges, DO NOT touch exposed cutting blades under shredder head.
-  Do not use if damaged or defective. Do not disassemble shredder. Do not place near or over heat source or water.

- This shredder has a Disconnect Power Switch (F) that must be in the ON (I) position to operate shredder. In case of emergency, move switch to OFF (O) position. This action will stop shredder immediately.
- Shredder must be plugged into a properly grounded wall outlet or socket of the voltage and amperage designated on the label. The grounded outlet or socket must be installed near the equipment and easily accessible. Energy converters, transformers, or extension cords should not be used with this product.
- FIRE HAZARD – DO NOT shred greeting cards with sound chips or batteries.
- For indoor use only.
- Unplug shredder before cleaning or servicing.

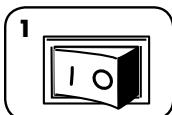
BASIC SHREDDING OPERATION



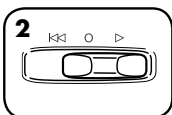
Continuous operation:
Up to 6 minutes maximum

NOTE: Shredder runs briefly after each pass to clear entry. Continuous operation beyond 6 minutes will trigger 20-minute cool down period.

PAPER/CARD



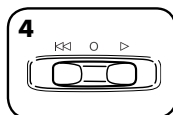
Plug in and put disconnect power switch in ON (I) position



Set to Auto-On (>)



Feed paper/card straight into paper entry and release



When finished shredding set to OFF (O)



OILING SHREDDER - All cross-cut shredders require oil for peak performance.

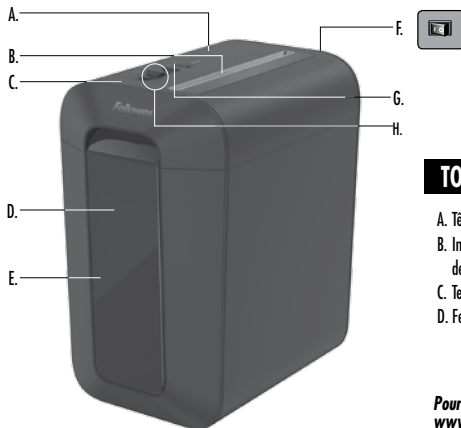
*Only use a non-aerosol vegetable oil in long nozzle container such as Fellowes 35250



LIMITED PRODUCT WARRANTY

Limited Warranty: Fellowes, Inc. ("Fellowes") warrants the parts of the machine to be free of defects in material and workmanship and provides service and support for 1 year from the date of purchase by the original consumer. Fellowes warrants the cutting blades of the machine to be free from defects in material and workmanship for 5 years from the date of purchase by the original consumer. If any part is found to be defective during the warranty period, your sole and exclusive remedy will be repair or replacement, at Fellowes' option and expense, of the defective part. This warranty does not apply in cases of abuse, mishandling, failure to comply with product usage standards, shredder operation using an improper power supply (other than listed on the label), or unauthorized repair. Fellowes reserves the right to charge the

consumers for any additional costs incurred by Fellowes to provide parts or services outside of the country where the shredder is initially sold by an authorized reseller. ANY IMPLIED WARRANTY, INCLUDING THAT OF MERCHANTABILITY OR FITNESS FOR A PARTICULAR PURPOSE, IS HEREBY LIMITED IN DURATION TO THE APPROPRIATE WARRANTY PERIOD SET FORTH ABOVE. In no event shall Fellowes be liable for any consequential or incidental damages attributable to this product. This warranty gives you specific legal rights. The duration, terms, and conditions of this warranty are valid worldwide, except where different limitations, restrictions, or conditions may be required by local law. For more details or to obtain service under this warranty, please contact us or your dealer.



TOUCHE

- | | | |
|--|--|---|
| A. Tête déchiqueteuse | E. Corbeille | H. Interrupteur et DEL |
| B. Insertion papier/carte de crédit [®] | F. Interrupteur d'alimentation | ▷ 1. Mise en marche automatique (blanc) |
| C. Technologie SafeSense ^{MD} | ○ 1. ARRÊT | ○ 2. Arrêt |
| D. Fenêtre de visualisation | 1 2. MARCHÉ | ◀◀ 3. Marche arrière |
| | G. Se reporter aux instructions de sécurité ci-dessous | ⬇ 4. Surchauffe (rouge) |
| | | 🛡 5. SafeSense ^{MD} (jaune) |

Pour en savoir plus sur les produits et leurs fonctionnalités, rendez-vous sur www.fellowes.com

CAPACITÉS

Déchiquette : papier, cartes de crédit en plastique, agrafes et petits trombones
Ne déchiquette pas : le papier en continu, les étiquettes autocollantes, les transparents, les journaux, le carton, larges trombones, les documents laminés ou les plastiques autres que ceux mentionnés ci-dessus

Taille de déchiquetage du papier :
 Coupe croisée 5/32 po x 1-9/16 po (4 mm x 40 mm)

Maximum :
 Feuilles par passage 10*
 Cartes par passage 1*
 argeur d'entrée de papier 8,7 po (222mm)

*papier de 75 g, 22 cm x 28 cm à 120 V/60 Hz, 2,8 ampères; le papier plus lourd, l'humidité et une tension différente de la tension nominale peuvent réduire la capacité. Débit recommandé d'utilisation quotidienne maximale : 100 feuilles ; 5 cartes de crédit (1) 10 feuilles par passage.

Les destructeurs SafeSense^{MD} de Fellowes sont conçus pour fonctionner dans des environnements domestiques et professionnels à des températures comprises entre 10 et 26 degrés Celsius et à une humidité relative de 40 à 80 %

⚠ AVERTISSEMENT : IMPORTANTES CONSIGNES DE SÉCURITÉ — À lire avant d'utiliser!

- Opération, maintenance, et exigences de service sont couverts dans le manuel d'instructions. Veuillez lire tout le manuel d'instructions avant de faire fonctionner les déchiqueteuses.
- Gardez hors de la portée des enfants et des animaux domestiques. Gardez les mains éloignées de l'entrée de papier. Réglez toujours l'appareil à l'arrêt ou débranchez-le lorsqu'il n'est pas utilisé.
- Gardez les objets étrangers - gants, bijoux, vêtements, cheveux, etc. - loin des entrées de la déchiqueteuse. Si un objet pénètre par l'ouverture supérieure, faites Marche arrière (◀◀) pour sortir l'objet.
- NE JAMAIS se servir de produits aérosols, de lubrifiants en aérosol ou à base de pétrole sur ou à proximité de la déchiqueteuse. NE PAS UTILISER « D'AIR COMPRIMÉ » OU DE « BOMBE ANTI-POUSSIÈRE » SUR LA DÉCHIQUEUSE. Les gaz de propulsion et ceux issus des lubrifiants à base de pétrole sont inflammables et peuvent être à l'origine de sérieuses blessures.
- Arêtes coupantes. NE PAS toucher les lames de coupe mises à nu sous la tête de destruction.
- N'utilisez pas l'appareil s'il est endommagé ou défectueux. Ne démontez pas la déchiqueteuse. Ne placez pas l'appareil sur une source de chaleur ou d'eau, ou à proximité de celle-ci.
- Cette déchiqueteuse est dotée d'un sectionneur (F) qui doit être en position MARCHÉ (1) pour pouvoir fonctionner. En cas d'urgence, mettez l'interrupteur en position OFF (0). Cela arrêtera immédiatement la déchiqueteuse.
- L'appareil doit être branché dans une prise murale correctement mise à la terre ou une prise de la tension et de l'ampérage désignée sur l'étiquette. La prise ou la prise mise à la terre doit être installée près de l'équipement et facile d'accès. Les convertisseurs d'énergie, les transformateurs ou les rallonges ne doivent pas être utilisés avec ce produit.
- DANGER D'INCENDIE - NE déchiquettez PAS les cartes de souhaits avec piles ou puces sonores.
- Réservé à une utilisation intérieure.
- Débranchez broyeur avant le nettoyage ou l'entretien.

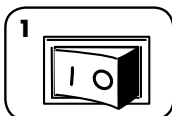
OPÉRATION DE DÉCHIQUETAGE DE BASE



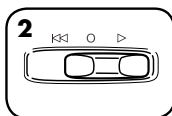
Opération continue :
 Jusqu'à 6 minutes maximum

REMARQUE : la déchiqueteuse fonctionne un peu après chaque passage pour dégager l'entrée. Une utilisation continue d'une durée supérieure à 6 minutes déclenchera une période de refroidissement de 20 minutes.

PAPIER/CARTE



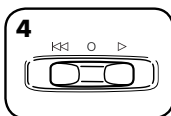
1 Branchez et placez le sectionneur en position MARCHÉ (1)



2 Appuyez sur la Mise en marche automatique (▷)



3 Achenez le papier/la carte directement dans l'entrée et laissez-la aller



4 Après le déchiquetage, réglez à ARRÊT (○)



LUBRIFICATION DE LA DÉCHIQUEUSE - Toutes les déchiqueteuses à coupe croisée ont besoin d'huile pour une performance de pointe.

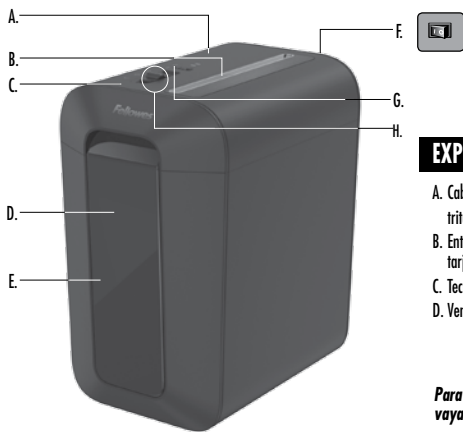
*Utilisez seulement une huile végétale qui n'est pas en aérosol dans un contenant à longue buse telle que l'huile Fellowes 35250.



GARANTIE LIMITÉE DU PRODUIT

Garantie limitée : Fellowes, Inc. (« Fellowes ») garantit que les pièces de l'appareil sont libres de tout vice de matériau et de fabrication et offre service et soutien pendant une période de 1 an à partir de la date d'achat par le consommateur original. Fellowes garantit que les lames de coupe de l'appareil seront libres de tout vice de matériau ou de fabrication pendant une période de 5 ans à partir de la date d'achat par le consommateur original. Si une pièce s'avère défectueuse durant la période de garantie, votre seul et unique recours sera la réparation ou le remplacement de la pièce à la discrétion et aux frais de Fellowes. Cette garantie ne couvre pas les cas de mauvaise utilisation, mauvaise manipulation, ne pas se conformer aux normes d'usage du produit, l'utilisation de la déchiqueteuse avec un courant inapproprié (autre qu'indiqué sur l'étiquette) ou une réparation interdite. Fellowes se réserve le droit de facturer aux consommateurs tous coûts

supplémentaires encourus par Fellowes pour fournir des pièces ou les services à l'extérieur du pays où la déchiqueteuse a été vendue à l'origine par un revendeur autorisé. TOUTE GARANTIE IMPLICITE, Y COMPRIS CELLE DE QUALITÉ MARCHANDE OU D'ADAPTATION À UNE UTILISATION PARTICULIÈRE, SE LIMITE PAR LA PRÉSENTE À LA DURÉE DE LA PÉRIODE DE GARANTIE APPROPRIÉE ÉTABLIE DANS CE DOCUMENT. En aucun cas, Fellowes ne sera tenue responsable de quelque façon que ce soit de tout dommage indirect ou consécutif attribuable à ce produit. Cette garantie vous donne des droits juridiques spécifiques. La durée, les modalités et les conditions de cette garantie s'appliquent partout où le monde sauf dans les cas où différentes limites, restrictions ou conditions pourraient être exigées par la loi locale. Pour plus de détails ou pour obtenir un service sous cette garantie, veuillez nous contacter ou contacter votre concessionnaire.



EXPLICACIÓN

- | | | |
|--|---|---|
| A. Cabeza de la trituradora | E. Papelera | H. Interruptor de control e indicadores luminosos |
| B. Entrada de papel/tarjeta de crédito | F. Interruptor de desconexión de la energía | ▷ 1. Encendido automático (blanco) |
| C. Tecnología SafeSense® | ○ 1. APAGADO | ○ 2. Apagado |
| D. Ventana | I 2. ENCENDIDO | ◀◀ 3. Retroceso |
| | G. Consulte las instrucciones provistas más abajo sobre seguridad | ⚠ 4. Sobrecalentado (rojo) |
| | | ⚠ 5. SafeSense® (amarillo) |

Para obtener más información sobre productos Fellowes y sus características vaya a www.fellowes.com

CAPACIDADES

Destruye: Papel, tarjetas de crédito de plástico, grapas y sujetapapeles pequeños

No destruye: formularios continuos, CD/DVDs, etiquetas adhesivas, transparencias, periódicos, cartulinas, sujetapapeles grandes, plastificados o plásticos, a excepción de los mencionados anteriormente

Tamaño de corte del papel:

Corte cruzado 5/32 pulg x 1-9/16 pulg (4 mm x 40 mm)

Máximo:

Hojas por pasado 10*

Tarjetas por pasado 1*

Ancho de la entrada de papel 8,7 pulg (222 mm)

*papel de 75 g/m, 21,59 cm x 27,94 cm a 120 V/60 Hz, 2,8 amperios; si el papel es más pesado, si está húmedo o la tensión es otra, la capacidad puede disminuir. Máximo Frecuencia de uso diario recomendada: 100 hojas; 5 tarjetas de crédito. ⚠ 10 hojas por pasado.

Las destructoras Fellowes SafeSense® están diseñadas para funcionar en entornos de hogar y oficina a temperaturas de 10 a 26 grados centígrados y con una humedad relativa del 40 al 80%.

⚠ ADVERTENCIA: INSTRUCCIONES DE SEGURIDAD IMPORTANTES: ¡Léalas antes de usar la máquina!

- Los requisitos de operación, mantenimiento y servicio se cubren en el manual de instrucciones. Lea dicho manual en su totalidad antes de operar las trituradoras.
- Mantenga la trituradora alejada de niños y mascotas. Mantenga las manos alejadas de la entrada de papel. Siempre apague o desenchufe la trituradora cuando no esté en uso.
- Mantenga objetos extraños (gantes, joyas, ropa, cabello, etc.) lejos de las entradas de la trituradora. Si algún objeto se introduce en la abertura superior, ponga la destructora en Retroceso (◀◀) para retirar el objeto.
- NO utilice productos en aerosol, lubricantes derivados de petróleo o en aerosol, sobre o cerca de la trituradora. NO UTILICE "AIRE COMPRIMIDO" ni "AEROSOL PARA QUITAR EL POLVO" SOBRE LA TRITURADORA. Los vapores que emanan de lubricantes derivados de petróleo o propulsores pueden entrar en combustión y causar lesiones graves.
- Bordes afilados. NO toque las cuchillas de corte expuestas debajo del cabezal de la trituradora.
- No utilice la trituradora si está dañada o defectuosa. No desarme la trituradora. No coloque la trituradora cerca ni sobre una fuente de calor o agua.

- Esta trituradora posee un Interruptor de desconexión de la energía (F) que debe estar en la posición de ENCENDIDO (I) para operar la unidad. En caso de emergencia, coloque el interruptor en la posición de APAGADO (O). Esta acción detendrá la trituradora de inmediato.
- La trituradora debe enchufarse en una toma o enchufe de pared con descarga a tierra que tenga el voltaje y amperaje que se indican en la etiqueta. La toma o enchufe con descarga a tierra debe estar instalada cerca del equipo y ser de fácil acceso. No deben usarse con este producto convertidores de energía, transformadores ni cables prolongadores.
- RIESGO DE INCENDIO –NO destruya tarjetas de salud con chips de sonido o baterías.
- Sólo para uso bajo techo.
- Desconecte trituradora antes de la limpieza o el mantenimiento.

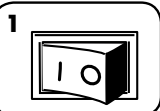
FUNCIONAMIENTO BÁSICO DE LA TRITURADORA



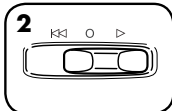
Funcionamiento continuo:
Hasta 6 minutos como máximo

NOTA: La trituradora funciona brevemente después de cada pasada para limpiar la entrada. El funcionamiento continuo durante más de 6 minutos activará el periodo de enfriamiento de 20 minutos

PAPEL/TARJETA



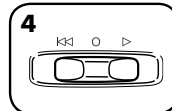
1 Enchufe la trituradora y coloque el interruptor de desconexión de la energía en la posición de ENCENDIDO (I).



2 Presione Encendido automático (▷)



3 Introduzca el papel o la tarjeta directamente en la entrada de papel y suelte



4 Cuando termine de triturar, presione el botón OFF (○)



ACEITADO DE LA TRITURADORA - Todas las trituradoras de corte cruzado necesitan aceite para brindar un máximo rendimiento.

*Use sólo aceite vegetal que no sea en aerosol en un contenedor de boquilla larga, como el Fellowes 35250.



GARANTÍA LIMITADA

Garantía limitada: Fellowes, Inc. ("Fellowes") garantiza que las piezas de la máquina estarán libres de defectos de material y mano de obra y proporciona servicio y soporte técnico durante 1 año a partir de la fecha en que el consumidor original haya adquirido el producto. Fellowes garantiza que las cuchillas cortantes de la máquina estarán libres de defectos de material y mano de obra durante 5 años a partir de la fecha en que el consumidor original haya adquirido el producto. Si se encuentra algún defecto en las piezas durante el periodo de garantía, la única y exclusiva solución será la reparación o el cambio de la pieza defectuosa, a criterio y costo de Fellowes. Esta garantía no rige para casos de abuso, uso indebido, incapacidad de cumplir con las normas de uso del producto, operación de la trituradora usando una fuente de energía indebida (distinta a la que se indica en la etiqueta), o reparaciones no autorizadas. Fellowes se reserva

el derecho a cobrar a los consumidores los costos adicionales en que incurra Fellowes para suministrar piezas o servicios fuera del país en el que un reventaedor autorizado haya vendido originalmente la trituradora. POR MEDIO DEL PRESENTE, TODA GARANTÍA IMPLÍCITA, INCLUIDA LA GARANTÍA DE COMERCIABILIDAD O ADAPTABILIDAD PARA UN PROPÓSITO ESPECÍFICO, SE LIMITA AL PERIODO DE DURACIÓN CORRESPONDIENTE DE LA GARANTÍA CONFERIDA ANTERIORMENTE. En ningún caso, Fellowes será responsable de cualquier daño, directo o indirecto, que pueda atribuirse a este producto. Esta garantía le confiere derechos legales específicos. La duración, los términos y las condiciones de esta garantía son válidos en todo el mundo, excepto en los lugares donde la legislación local exija limitaciones, restricciones o condiciones diferentes. Para obtener más detalles o recibir servicio conforme a esta garantía, comuníquese con nosotros o con su distribuidor.

Fellowes
Brands™

1789 Norwood Avenue, Itasca, Illinois 60143 • 1-800-955-0959 • www.fellowes.com

© 2020 Fellowes, Inc. | Part #411937 Rev B